

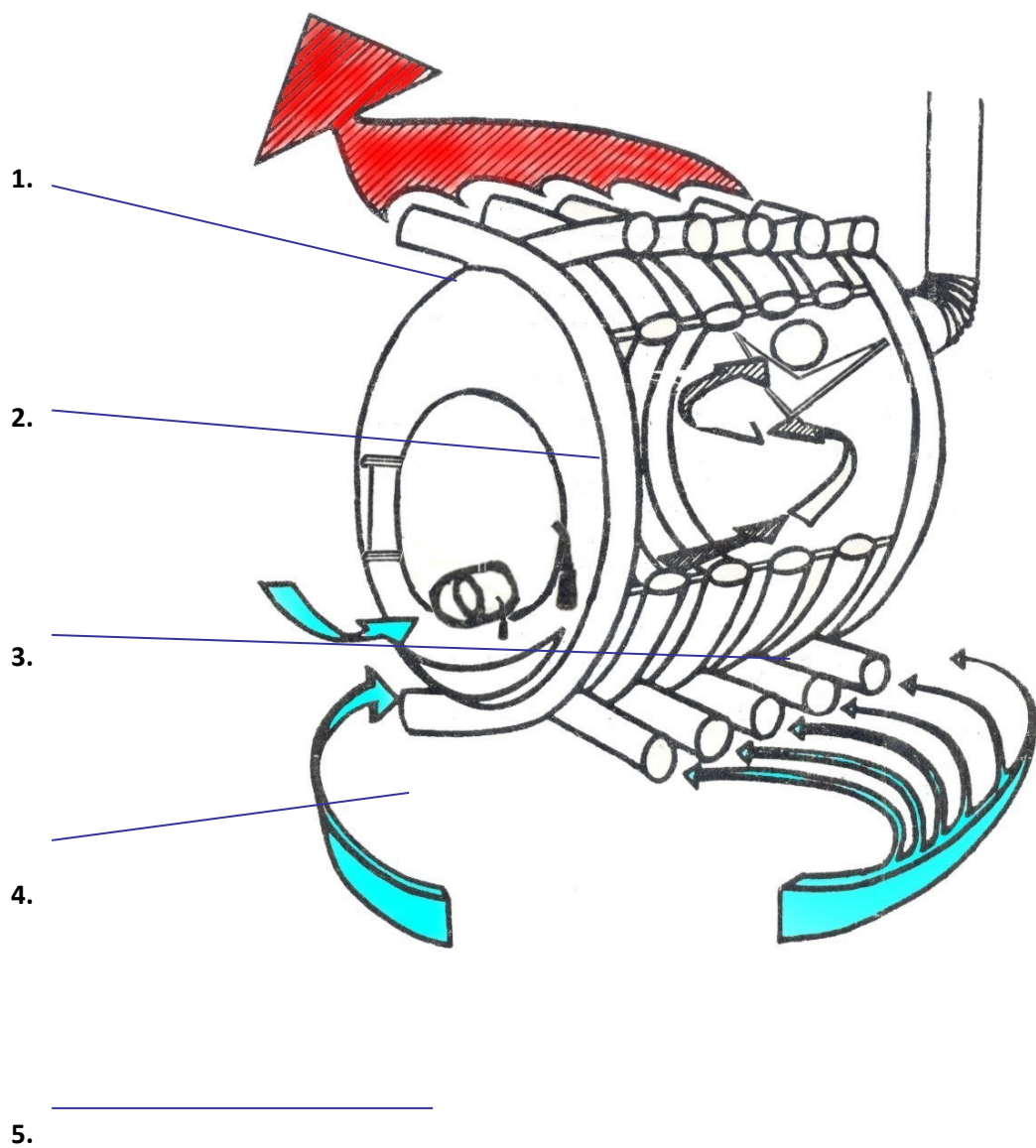
Warmluft Holzofen Heizung

Funktion

Heißluftofen Heizung zur Erwärmung große Holzscheite verwendet, Öfen HEIZUNG heizt den Raum nicht nur seine Oberfläche, sondern auch circulated heiße Luft. Die kalte Luft in der Nähe der Boden des Raumes wird in den Rohren angesaugt wird, sind die Rohre beheizt und das Oberrohr erstreckt sich in den Raum.

Kaltluft - blau

Warmluft – red



1. Erste Rohraußendurchmesser 60,3 mm, Dicke 3,6 mm Wand
2. Zweite Verbindungslaschen mit Blechen. 3 mm
3. Rauch Durchmesser 130-160mm/die Art von Stein /
4. vor der Herdplatte TI. 4 mm
5. Türschild TI. 4 mm

Technische Beschreibung

Der Ofen besteht aus zwei Stahlmantel Enden und gebogenen Rohren, die gekocht Stahlband gemacht. Schweißnähte Stahlrohre außerhalb der Brennraum-Heizungen. In der Front sind Heizzür mit dem Regler Einlass Luft gebracht, die Tür mit dem Siegel / Glas Garn EKO / abgedichtet. Der Kamin ist luftdicht und ohne Rost, Asche ist oft notwendig, um zu sammeln, dient Ascheschicht, um den Boden des Ofens zu hohen Temperaturen zu schützen.

Service und Betrieb

Das Brennen wird verwendet, Zeitungs- und Holz-Chips, wird der Controller für eine gute Luftströmung und einfache Brennen öffnen. Nach dem Brennen wird der Regler schließen die Luft für die Verbrennung ist das Holz trocken und hart.

Die Asche aus dem Ofen wird nur erhoben, vor Beginn der Verbrennung oder Feuer war aus und der Ofen auf Raumtemperatur abgekühlt.